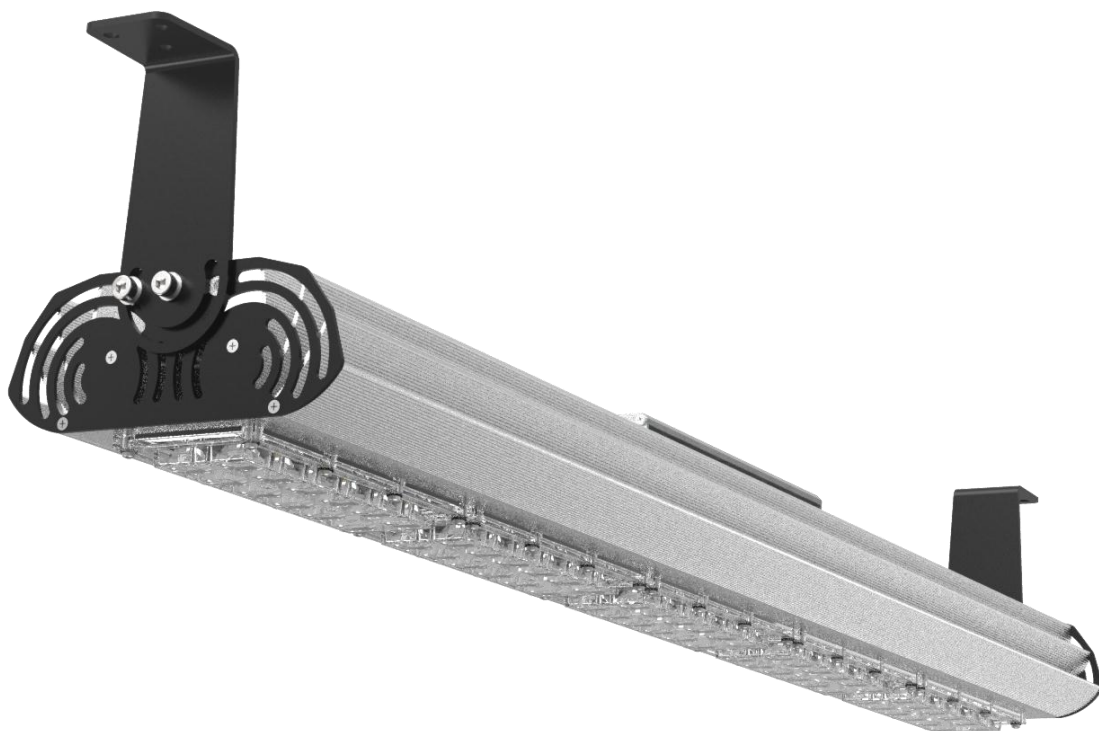


LGT-Sklad-Orion-ML-250



Светодиодный пыле-влагозащищенный светильник для промышленного или складского освещения

Область применения

Складские помещения
Ангары и зоны стеллажного хранения
Индивидуальное освещение на производстве

Преимущества

Широкий выбор креплений
Специализированная диаграмма распределения светового потока
Высокая светоотдача
Степень защиты корпуса IP65

Монтаж

Светильник может устанавливаться как на горизонтальную, так и на вертикальную поверхности или подвесы

Конструкция

Корпус светильника выполнен из анодированного алюминиевого профиля, изготовленного методом экструзии

Источник света

Модули на базе высокоэффективных светодиодов

CREE ⇄ **OSRAM**

Источник питания

MOONS' 
moving in better ways

Оптическая часть

Групповая оптическая система

LEDiL

Технические данные

Масса не более	7,6 кг (накладной) 7,2 кг (винт-петля)
Габаритные размеры	897x166x91 мм (без креплений)
Диапазон рабочей температуры	от -60 до +40 °С
Степень защиты корпуса	IP65 ГОСТ 14254-2015
Климатическое исполнение	УХЛ1

Электротехнические и светотехнические характеристики

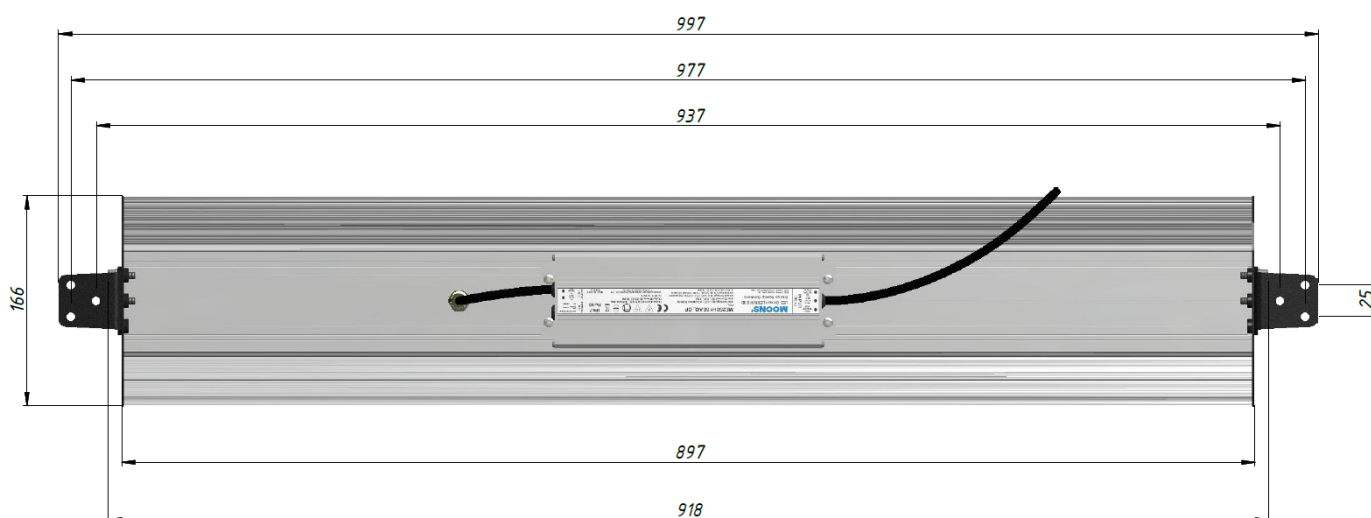
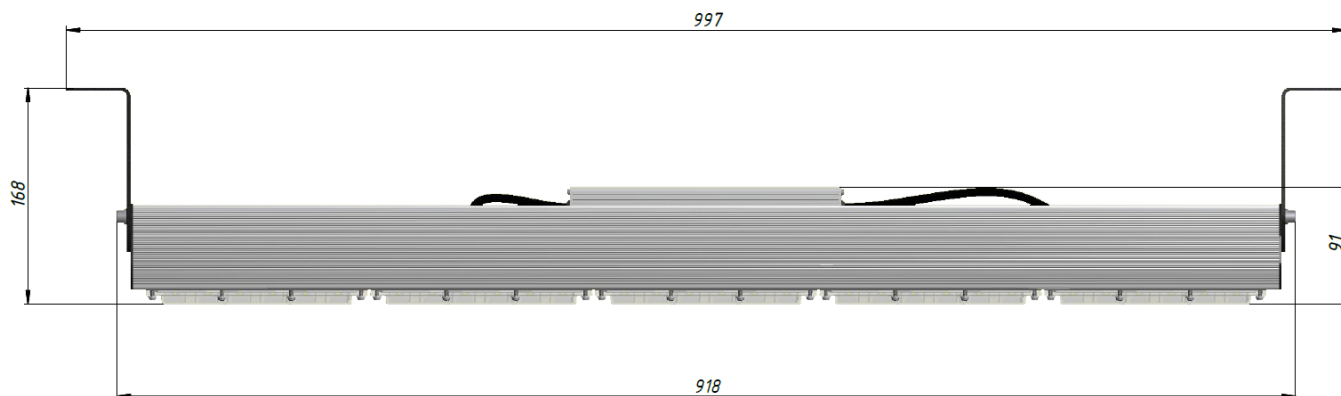
Диапазон входного напряжения	176...264 В
Рабочая частота	50/60 Гц
Коэффициент мощности	0,98
Потребляемая мощность	250 Вт
Класс защиты от поражения электрическим током	I ГОСТ Р МЭК 60598-1-2011
Защита от скачков напряжения	До 10 кВ
Защита от превышения входного напряжения (защита от 380В)	Да
Термозащита	Да (2-х ступенчатая)
Защита от короткого замыкания	Да
Грозозащита	Да
Световой поток	31250 лм ±5%
Угол расхождения светового потока	119°x31°±10% (Д), (К)
Цветовая температура	Нейтральный белый (5000 К)
Индекс цветопередачи	85 Ra

Данные для заказа

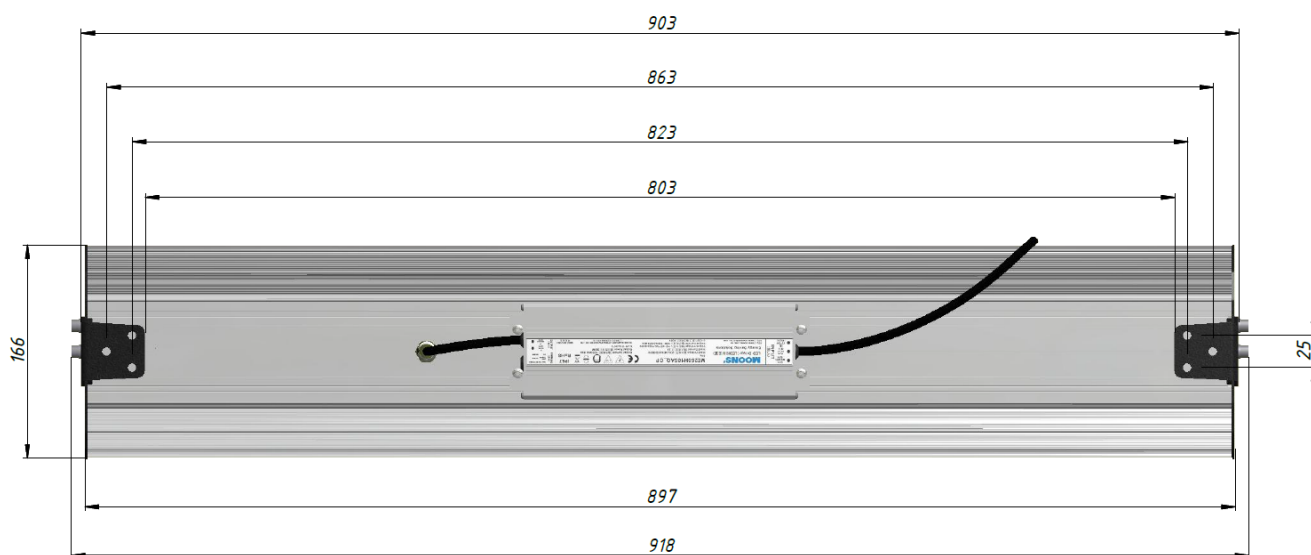
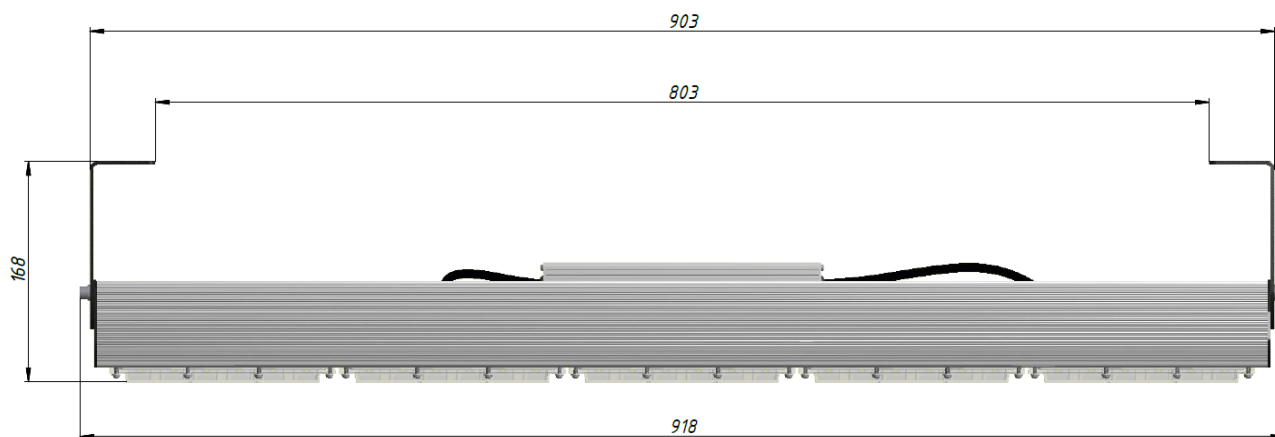
Артикул	Модификация		Размеры упаковки (ДxШxВ), мм	Количество в упаковке, шт.	Объем, м ³	Вес брутто, кг
	Угол расхождения светового потока	Крепление				
050505502	119°x31°	Накладное	907x176x101	1	0,0161	7,9
050505503	119°x31°	Винт-петля	907x176x101	1	0,0161	7,5

Габаритные характеристики

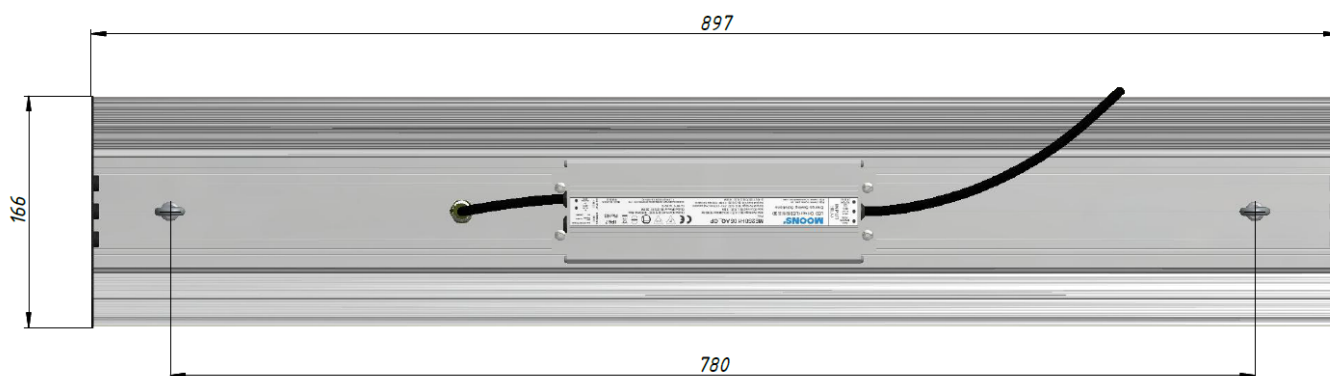
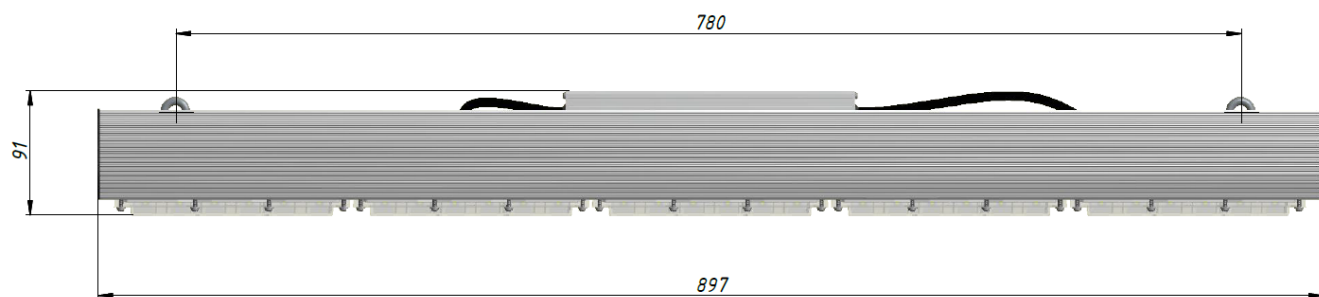
Накладное (вариант 1)



Накладное (вариант 2)



Винт-петля



Кривая силы света

Тип КСС: 119°x31°±10% (Д), (К)

Для производственных помещений рекомендуется применять светильники прямого света с КСС типа К, Д. Чем больше высота подвеса, тем уже зона направлений максимальной силы света.

Область применения: промышленные помещения, прожектор, склад, торговые комплексы.

